

Úvod

Děkujeme, že jste si zakoupili tento kvalitní výrobek. Používejte jej opatrně a v souladu s níže uvedenými pokyny. Před uvedením zařízení do provozu si tento návod pečlivě přečtěte a uschovejte jej pro budoucí použití. Nedodržení pokynů může vést k nehodě a ke ztrátě záruky i odpovědnosti výrobce.

Zařízení smí být používáno pouze k účelu, pro který bylo vyrobeno. Není určeno pro komerční použití.

Stropní nebo nástěnné příslušenství neinstalujte na vlhké povrchy, například na čerstvě natřené nebo omítnuté plochy. Mohlo by dojít ke změně barvy povrchové úpravy svítidla.

Svítidlo nepřipojujte přímo do světelného okruhu bez jištění; použijte vhodně jištěný spínač. U nové instalace před vrtáním ověřte, že v místě montáže nevedou elektrické kabely ani potrubí plynu nebo vody.

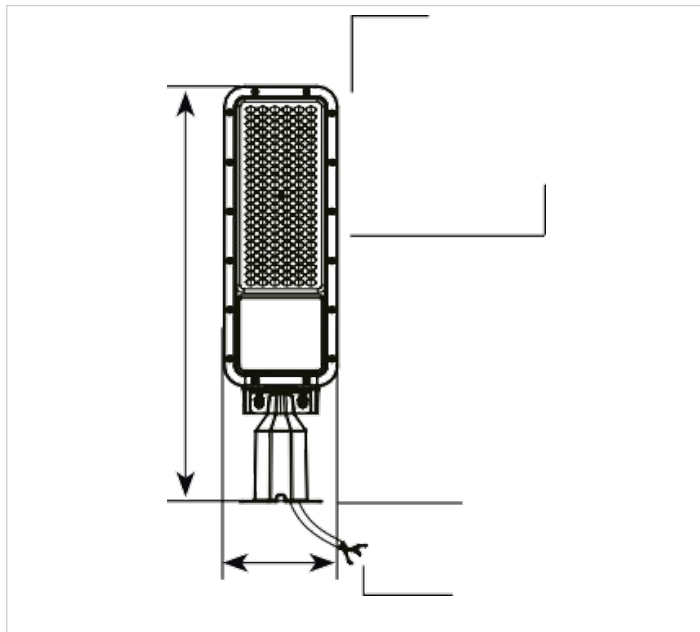
E

Tento výrobek obsahuje světelný zdroj třídy energetické účinnosti E.

Technické údaje

Příkon	50 W	100 W	150 W
Reference	201605019 201605020 201605021	201605022 201605023 201605024	201605025 201605026 201605027
Užitečný světelný tok (120°)	5 700 lm	10 500 lm	16 200 lm
Jmenovitý světelný tok (360°)	6 000 lm	12 000 lm	18 000 lm
Proud	217 mA	434 mA	652 mA
Energetická účinnost	E	E	E
Kabel H05RN-F	3G0,75 mm ²	3G1 mm ²	3G1 mm ²
Rozměry (mm)	A: 456 B: 83 C: 120	A: 527 B: 83 C: 144	A: 618 B: 86 C: 175
Úhel vyzařování	70–140°	70–140°	70–140°
Teplota chromatičnosti	4000 K / 5700 K / 6500 K	4000 K / 5700 K / 6500 K	4000 K / 5700 K / 6500 K
Pracovní teplota	-20 °C až +50 °C	-20 °C až +50 °C	-20 °C až +50 °C
Krytí / odolnost	IP65 / IK07	IP65 / IK07	IP65 / IK07
Životnost	30 000 h	30 000 h	30 000 h
Barva výrobku	šedá	šedá	šedá
Materiál	hliník + PC	hliník + PC	hliník + PC
Napětí	220–240 V~ 50/60 Hz	220–240 V~ 50/60 Hz	220–240 V~ 50/60 Hz

Popis částí a rozměrů



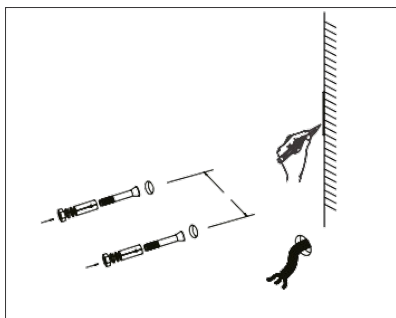
- Hliníkový kryt
- Čočka
- Šrouby
- Páka 180°
- Kabel
- Rozměry A, B a C jsou uvedeny v technické tabulce výše.

Instalace

Před zahájením montáže vždy vypněte napájení a ověřte beznapětový stav. Instalaci elektrického zařízení smí provádět pouze osoba s odpovídající kvalifikací.

1. Příprava místa

Vyberte vhodné montážní místo. Před vrtáním zkontrolujte, že ve zdi nejsou elektrické kabely ani plynové nebo vodovodní potrubí.



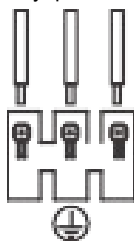
2. Upevnění svítidla

Připevněte držák ke zdi nebo ke konstrukci pomocí vhodných hmoždinek a šroubů. Dodržte bezpečnou vzdálenost od okolních povrchů.



3. Elektrické připojení

Připojte vodiče podle označení: ochranný vodič GND = žlutozelený, N = modrý, L = hnědý. Spojení musí být pevné a chráněné před vlhkostí.



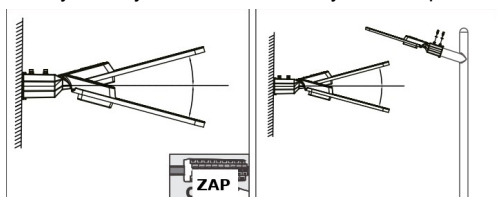
4. Zajištění přívodu

Po připojení zkontrolujte dotažení svorek a mechanické zajištění kabelu. Nepoužívejte poškozený přívodní kabel.



5. Nastavení sklonu

Nastavte úhel svítidla v rozsahu podle montážních možností. Dbejte, aby svítidlo nebylo zakryté a mělo dostatečný odvod tepla.



6. Kontrola po montáži



Po kontrole upevnění a zapojení zapněte napájení. Pokud se objeví závada, zařízení nepoužívejte a obraťte se na odborný servis.



Bezpečnostní opatření

1. Před připojením zařízení ke zdroji napájení zkontrolujte proud a napětí v elektrické síti.
2. Nepoužívejte zařízení s poškozeným napájecím kabelem nebo zástrčkou.
3. Pravidelně kontrolujte stav napájecího kabelu, zástrčky a krytu.
4. Nepoužívejte zařízení, pokud spadlo, je poškozené nebo pokud je poškozen kabel či zástrčka. Poškozené zařízení předejte odbornému servisu ke kontrole a případné opravě.
5. Poškozený napájecí kabel musí vyměnit výrobce, servisní zástupce nebo kvalifikovaná osoba, aby se zabránilo riziku úrazu.
6. Nikdy se nepokoušejte zařízení sami otevírat ani opravovat.
7. Nepoužívejte zařízení mokřýma rukama, na mokré podlaze ani ve vlhkém prostředí mimo určené použití.
8. Děti nemusejí rozpoznat nebezpečí nesprávného používání elektrických zařízení. Nedovolte dětem používat zařízení bez dozoru.
9. Nepoužívejte zařízení s programátorem, časovačem ani jiným zařízením pro automatické zapínání. Hrozí nebezpečí požáru, pokud je zařízení zakryté nebo nesprávně umístěné.
10. Během používání udržujte zařízení v bezpečné vzdálenosti od stěn, závěsů a dalších hořlavých materiálů.

Čištění, opravy a likvidace

 Čištění Před čištěním odpojte zařízení od elektrické sítě a nechte jej vychladnout. Čistěte navlhčeným hadříkem s několika kapkami jemného čisticího prostředku a poté osušte. Nepoužívejte rozpouštědla, kyselé ani zásadité prostředky, bělidla ani abrazivní přípravky. Zařízení neponořujte do vody ani jiné kapaliny.	 Poruchy a opravy V případě poruchy předejte zařízení odbornému servisu. Nepokoušejte se jej rozebírat ani opravovat, nejste-li kvalifikovaná osoba. Pokud je poškozené síťové připojení nebo přívodní kabel, musí být ihned vyměněn.	
---	---	--

SPRÁVNÁ LIKVIDACE VÝROBKU



Toto označení znamená, že tento výrobek nemá být likvidován s běžným domovním odpadem v rámci EU. Aby se zabránilo možnému poškození životního prostředí nebo lidského zdraví v důsledku nekontrolované likvidace odpadu, je třeba ho recyklovat zodpovědně a podporovat udržitelné znovupoužití materiálních zdrojů. K vrácení použitého zařízení použijte systémy pro vrácení a sběr, např. viz seznam sběrných míst na www.asekol.cz nebo kontaktujte prodejce, u kterého byl výrobek zakoupen. Mohou tento výrobek přijmout k bezpečnému ekologickému recyklování.



Tento výrobek splňuje všechny základní požadavky směrnic EU, které se na něj vztahují.

Vyrobeno v Číně.

Kontaktní údaje výrobce pro spotřebitele:

Garsaco Import S.L. / info@garsaco.com
C/Corts Valencianes 10. 12549 Betxí (Castellón) ŠPANĚLSKO